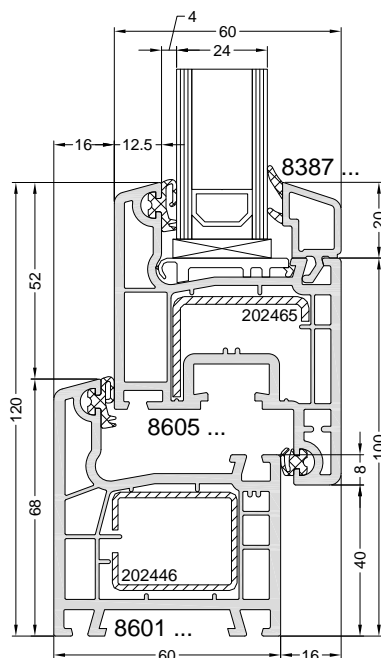


Corona AS 60:

Sistema	Corona AS 60
Material	PVC-U, EDLP, 082-50-T 23
Tecnología	3 cámaras, refuerzo de acero
Apertura	Batiente, abatible, oscilobatiente, proyectante y fija
Sistema de juntas	Doble junta de tope TPE, soldable
Profundidad de marco / hoja	60 mm / 60 mm
Anchura vista	120 mm
Contorno de hoja	Hoja recta
Acabados	PVC blanco resistente a radiación UV, junta negra Foliados sobre masa blanca o marrón, junta negra
Acristalamiento	Desde 4 mm hasta 34 mm
Transmisión térmica UNE EN 12412-2	$U_f = 1,9 \text{ W/m}^2\text{K}$ (ift Rosenheim 422 25152/1)
Permeabilidad al aire UNE EN 12207	Clase 4 (ift Rosenheim 101 24712)
Estanquidad al agua UNE EN 12208	Clase 9A (ift Rosenheim 101 24712)
Resistencia a la carga de viento UNE EN 12210	Clase C5 (ift Rosenheim 101 24712)
Aislamiento acústico UNE EN ISO 717-1	Hasta $R_w = 42 \text{ dB}$ (ift Rosenheim 161 19374)
Capacidad de soportar cargas UNE EN 13115	Clase 4 (ift Rosenheim 101 24712)
Durabilidad mecánica UNE EN 12400	Clase 2 (ift Rosenheim 101 24712)
Fuerzas de maniobra UNE EN 13115	Clase 1 (ift Rosenheim 101 24712)
Capacidad de carga de dispositivos de seguridad	Apto (ift Rosenheim 155 36077)

Extrudido para Clima Severo (marca "S"). Estabilizado mediante Calcio-Zinc, libre de plomo.
Certificado con la marca AENOR de producto.



Combinación de perfiles estándar; E 1:2

Corona AS 60